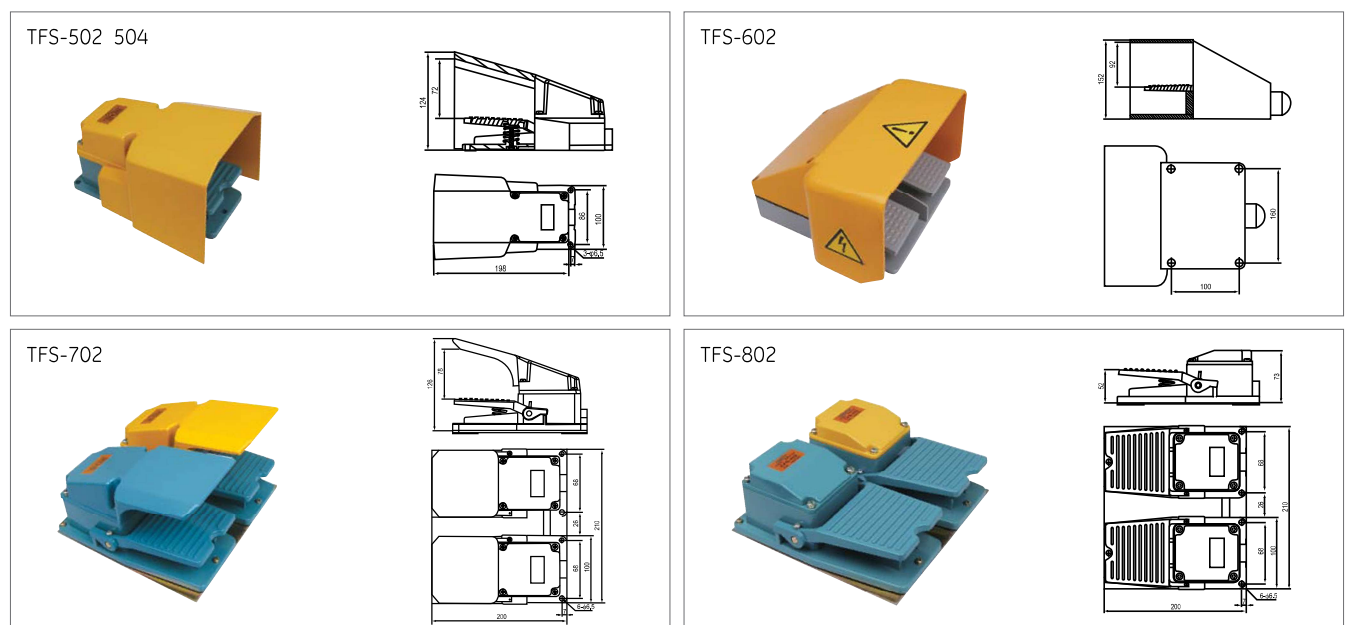


特性 Characteristics

种类 Designation	型式 Model	负荷 Rating	微动开关形式 Type of switch enclosed & contact arrangement	电缆种类/长度 Cable type / length	接点 Contact	动作压力 Action force	外壳材质 Material of Rind
标准型 回归式 Standard type Momentary Action	TFS-101	10A 250VAC	进口V型微动开关 Mirco-switch momentary	0.75mm ² ,3C/0.5 meter(米),1 meter(米)~3 meter(米)	1A1B	1.2kg	塑胶 Plastic
	TFS-102	15A 250VAC	TM-1704	0.75mm ² ,3C/1 meter(米),1.5 meter(米)~2 meter(米)	1A1B	1.1kg	
	TFS-3	10A 250VAC	进口V型微动开关 Mirco-switch momentary	0.75mm ² ,3C/0.5 meter(米),1 meter(米)~3 meter(米)	1A1B	1.2kg	铝合金 Aluminum Cast
	TFS-3S	15A 250VAC	TM-1704	0.75mm ² ,3C/1 meter(米),1 meter(米)~3 meter(米)	1A1B	1.1kg	
标准式 交替式 Standard type Alternate action	TFS-105	6A 250VAC	TS-105	0.75mm ² ,2C/1 meter(米),1 meter(米)~2 meter(米)	PUSH ON PUSH OFF	2kg	塑胶 Plastic
	TFS-106	6A 250VAC	TS-105	0.75mm ² ,3C/1 meter(米)	PUSH 1A PUSH 1B	1.5kg	
小型附回定片 Mini foot switch Front end push	TFS-201	10A 250VAC	进口V型微动开关 Mirco-switch momentary	0.5mm ² ,3C/1 meter(米)~3 meter(米)	1A1B	0.7kg	塑胶 Plastic
	TFS-01	10A 250VAC	进口V型微动开关 Mirco-switch momentary	0.5mm ² ,3C/1 meter(米)~3 meter(米)	1A1B	0.7kg	
	TFS-1	10A 250VAC	进口V型微动开关 Mirco-switch momentary	0.5mm ² ,3C/1 meter(米)~3 meter(米)	1A1B	0.9kg	铁壳 Iron
护盖型 Protective guard foot switch	TFS-302	15A 250VAC	TM-1704	附电缆固定头，不附电缆 Accessory: Cable gland (No cable)	1A1B	3.2kg	铝合金 Aluminum Cast
	TFS-304	15A 250VAC	TM-1704 x 2		2A2B	3.2kg	
	TFS-305	6A 250VAC	TS-105		PUSH ON PUSH OFF	3.1kg	
	TFS-306	6A 250VAC	TS-105		PUSH 1A PUSH 1B	3.5kg	
	TFS-502	15A250VAC	TM-1704		1A1B	3.2kg	
	TFS-504	15A250VAC	TM-1704		2A2B	3.2kg	
	TFS-602	15A250VAC	按钮弹簧式 Button spring type		2*1A1B	2.8kg	
	TFS-702	15A250VAC	TM-1704		2*1A1B	3.2kg	
大型 Large type	TFS-402	15A250VAC	TM-1704	1A1B	3.2kg	铝合金 Aluminum Cast	
	TFS-404	15A 250VAC	TM-1704 x 2	2A2B	3.2kg		
	TFS-802	15A 250VAC	TM-1704	2*1A1B	3.2kg		

外观和尺寸 Appearance and Dimension



外观和尺寸 Appearance and Dimension

