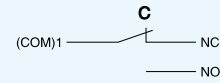


特征 Features

- 断路容量达 15A，且精度高。
- 根据用途不同，还有基本型、焊接端子型
- 标准型中还有微小负载用系列。
- 备有保护端子部位的安全，且具有防滴功能的防滴端子保护盖和塑封端子型。

- A large switching capacity of 15 A with high repeat accuracy.
- Basic and solder terminal type for selection.
- A series of standard models for micro loads is available.
- A series of molded terminal-type models incorporating safety terminal protective cover is available.

接触形式 Contact form



额定值 Ratings

额定电压 Rated voltage	非电感性负载 Noninductive Load (A)			电感性负载 Inductive Load (A)				突入 Inrush Current	
	电阻性负载 Resistance Load	灯泡负载 Lamp Load		电感性负载 Inductive Load	马达负载 Motor Load			NC	NO
125VAC	15	3	1.5	15	5	2.5			
250VAC	15	2.5	1.25	15	3	1.5			
500VAC	3	1.5	0.75	2.5	1.5	0.75			
8VDC	15	3	1.5	15	5	2.5		30	15
14VDC	15	3	1.5	10	5	2.5		以下	以下
30VDC	6(2)	3	1.5	5	5	2.5		max.	max.
125VDC	0.4	0.4	0.4	0.05	0.05	0.05			
250VDC	0.2	0.2	0.2	0.03	0.03	0.03			

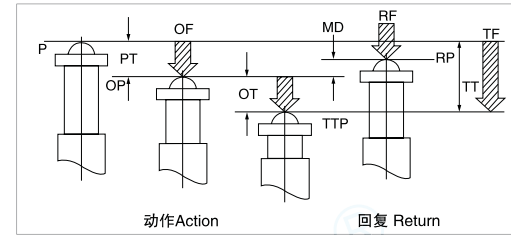
特性 Characteristics

操作速度 Operation speed	0.01mm 至 1m/sec 0.01mm-1m/sec
动作频率 Operating frequency	电气: 20 次 / 分 Electrical: 20 operations/min.
接触电阻 Contact resistance	15mΩ 以下 (初期) 15mΩ max. (initial value)
绝缘电阻 Insulation resistance	100MΩ 以上 (在 500VDC 以下) 100MΩ min. (at 500VDC)
电介强度 Dielectric strength	非连续端子间 1,000VAC, 50/60Hz 持续 1 分钟 1,000VAC, 50/60 Hz for 1 minute between terminals of the same polarity 载电流与无载电流零件间 1,500VAC, 50/60Hz 持续 1 分钟 1,500VAC, 50/60 Hz for 1 minute between current-carrying and non-current-carrying metal parts 端子和接地之间 1,500VAC, 50/60Hz 持续 1 分钟 1,500VAC, 50/60 Hz for 1 minute between each terminal and ground
振动 Vibration	1.5mm 变振幅动作耐久: 10 至 55Hz 10-55Hz, 1.5mm double amplitude
冲击 Shock	机械耐久: 1,000m/Sec ² 约 100G ² S 误动作耐久: 300m/Sec ² 约 30G ² S Mechanical durable: 1,000m/Sec ² (about 100G ² S) Malfunction: 300m/Sec ² (about 30G ² S)
周围温度 Ambient temperature	-15°C 至 +80°C -15°C to +80°C
湿度 Humidity	泛用型: 35%~85%RH 以上 密封型: 35%~95%RH General purpose type: 35%~85% RH max., Sealed type: 35%~95% RH max.
重量 Weight	约 22 至 58g About 22 to 58g
电气寿命 Electrical life	500000 次以上 Above 500000

动作特性 Operating Characteristics

动作特性	型号 Model	TM-1300	TM-1301	TM-1303	TM-1305	TM-1306	TM-1307	1308.1309	TM-1701	TM-1702	TM-1703	TM-1704	TM-1705	TM-1724	TM-1743
动作力 OF 最大 (Max)		2.45~3.43N	1.38N	1.38N	2.45~3.43N	2.45~3.43N	2.45~3.43N	2.45~3.43N	0.69N	1.57N	1.27N	1.57N	58.8mN	58.8mN	1.67N
回复力 RF 最小 (Min)		1.12N	0.14N	0.14N	1.12N	1.12N	1.12N	1.12N	0.14N	0.27N	0.21N	0.41N	4.90mN	4.90mN	0.41N
预行程 PT 最大 (Max)		0.4mm	1.6mm	1.6mm	0.4mm	0.4mm	0.4mm	0.4mm	5.6mm	2mm	4mm	2.4mm	8.3mm	19.8mm	2.4mm
过行程 OT 最小 (Min)		0.13mm	1.3mm	1.3mm	1.6mm	1.6mm	1.6mm	1.6mm	3.58mm	1.27mm	1mm	1.6mm	5.6mm	10mm	0.51mm
应差距离 MD 最大 (Max)		0.05mm	20.6mm	31.8mm	0.05mm	0.05mm	0.05mm	0.05mm	28.2mm	24.8mm	36.5mm	32.5mm	0.65mm	2mm	47.5mm
动作位置 OP		15.9 ± 0.4mm	17.4 ± 0.8mm	28.6 ± 0.8mm	28 ± 0.8mm	21.5 ± 0.51mm	21.8 ± 0.81mm	33 ± 1mm	19 ± 0.8mm	19 ± 0.8mm	30.2 ± 0.8mm	30.2 ± 0.4mm	19 ± 1mm	19.8 ± 1.6mm	41.3 ± 0.8mm

动作特性 Operating Characteristics



OF	动作所需之力	Operating Force
RF	回复力	Releasing Force
TF	整个移动所需之力	Total Force
FP	自由位置	Free Position
OP	动作位置	Operating Position
RP	回复位置	Releasing Position
TTP	整个移动之位置	Total Travel Position
PT	至动作为止之移	Pretravel
OT	动作后之移动	Overtravel
MD	距差	Movement Differential
TT	整个移动	Total Travel

外观和尺寸 Appearance and Dimension

TM-1701

TM-1702

TM-1703

* 可选配金属滚轮 Optional metal roller

TM-1704

* 可选配金属滚轮 Optional metal roller

TM-1743

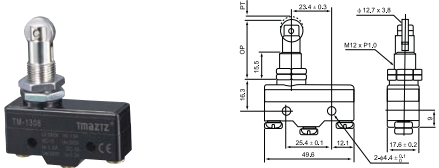
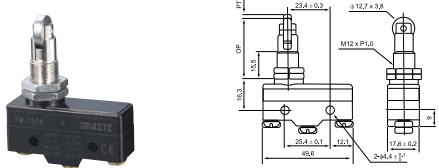
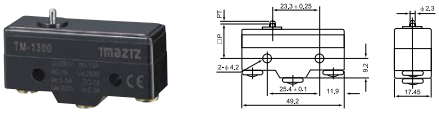
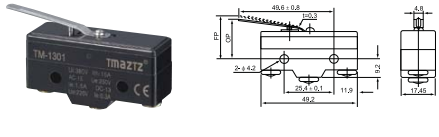
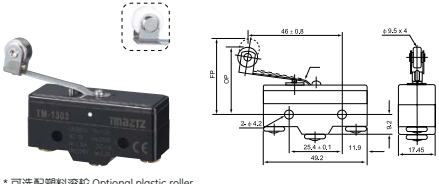
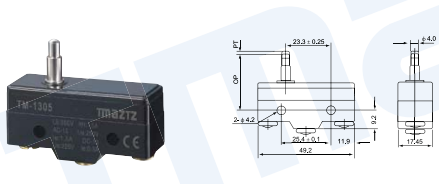
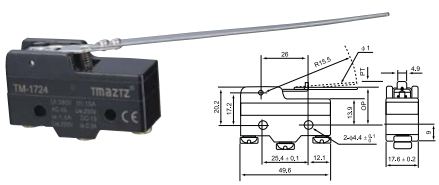

* 可选配塑料滚轮 Optional plastic roller

TM-1705

TM-1306

TM-1307

外观和尺寸 Appearance and Dimension

<p>TM-1308</p> 	<p>TM-1309</p> 
<p>TM-1300</p> 	<p>TM-1301</p> 
<p>TM-1303</p>  <p>* 可选配塑料滚轮 Optional plastic roller</p>	<p>TM-1305</p> 
<p>TM-1724</p> 	<p>TAP-Y TAP-S</p> 

浮球开关 / 控制器 LPF-70AB 型 Float Switch/Controller LPF-70AB Type

